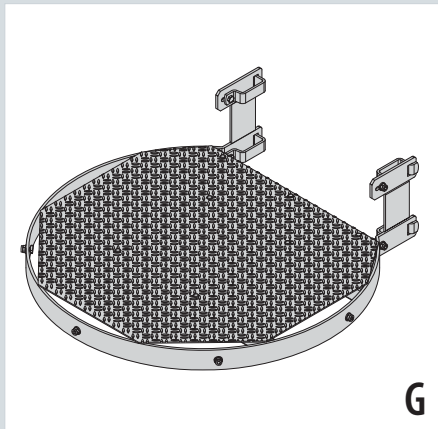


## Einzelemente – Zwischenboden und Podeste

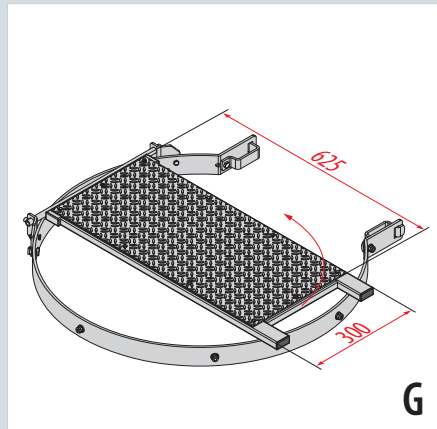


G

### Festboden

Ausführung	Alu
Best.-Nr.	0051630

- › Belag aus Aluminium-Riffelblech.
- › Inkl. Befestigungsmaterial.
- › Hammerkopfschrauben für Rückenschutzstreben vormontiert.

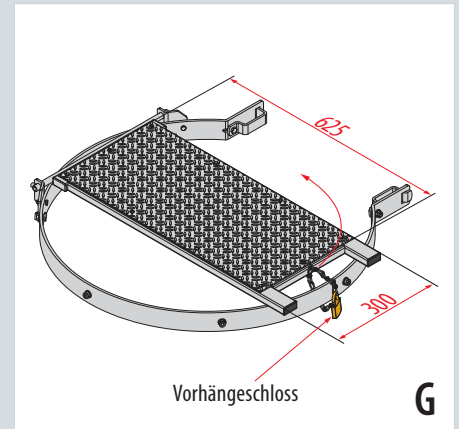


G

### Zwischenboden klappbar

Ausführung	Alu
Best.-Nr.	0051635

- › Zur Verwendung als Ruhe- oder Standpodest, u. a. wenn baulich keine Versetzung möglich ist.

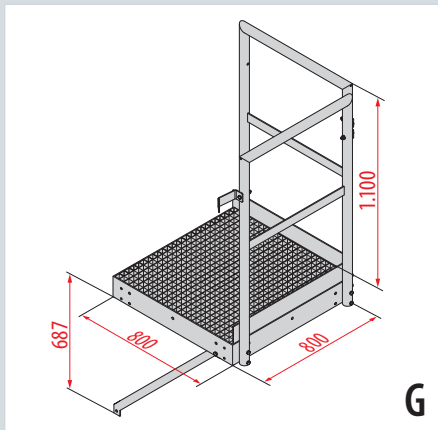


G

### Zwischenboden klappbar, abschließbar

Ausführung	Alu
Best.-Nr.	0051762

- › Inkl. Schloss.

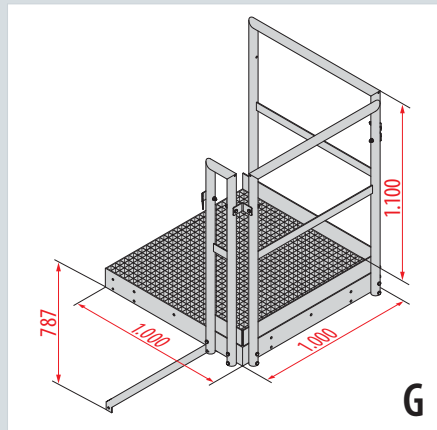


G

### Podest klein

Ausführung	Stahl
Best.-Nr.	0054040

- › Podest aus Gitterrost, Stahl verzinkt.
- › Geländer in Stahl verzinkt.
- › Breite 800 mm, Tiefe 800 mm.
- › Ohne Befestigungsmaterial.

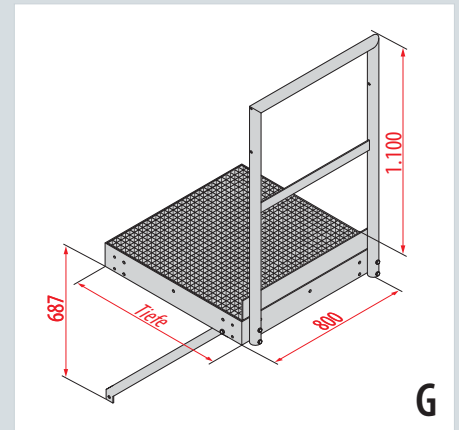


G

### Podest groß

Ausführung	Stahl
Best.-Nr.	0054041

- › Podest aus Gitterrost, Stahl verzinkt.
- › Geländer in Stahl verzinkt.
- › Breite 1.000 mm, Tiefe 1.000 mm.
- › Ohne Befestigungsmaterial.



G

### Erweiterungspodest klein/groß

Ausführung	Stahl	Stahl	
Tiefe	ca. mm	800	1.000
Best.-Nr.		0054042	0054043

- › Podest aus Gitterrost, Stahl verzinkt.
- › Geländer in Stahl verzinkt.
- › Breite 800 mm, Tiefe 800 mm oder 1.000 mm.
- › Ohne Befestigungsmaterial.