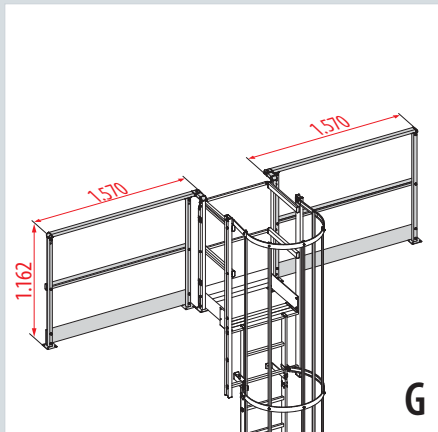


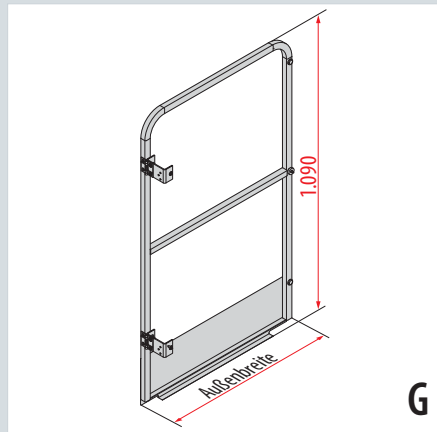
Einzelemente – Zubehör für Ausstiege



Geländer für Ausstieg

Ausführung	Alu	Alu
Seite	links	rechts
Best.-Nr.	0053335	0053336

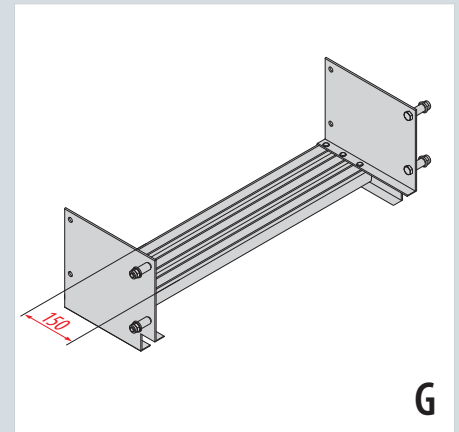
- › Nach EN ISO 14122-4 (Zugänge zu maschinellen Anlagen) muss die Ausstiegsstelle dem höchsten Sicherheitsanspruch gerecht werden. Der Ausstiegsholm muss mit einem auf beiden Seiten 1.500 mm langen Geländer an der Ausstiegsfläche verbunden werden.
- › Hinweis: Das Geländer kann mit allen Ausstiegen kombiniert werden, **außer** mit dem „Ausstieg gerade schmal/breit“ (Best.-Nr. 0053291/0053292).



Durchgangssperre (zum Anschrauben)

Ausführung		schmal	breit
Außenbreite	ca. mm	632	772
Best.-Nr.		0054032	0054033

- › Selbsttätig schließend.
- › Links- oder rechtsöffnend montierbar.
- › Mit Magnetverschluss.

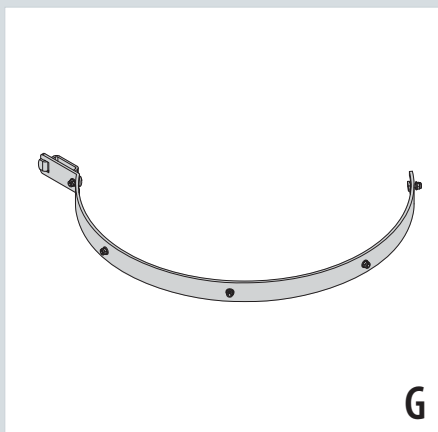


Ausstiegstritt

Ausführung		schmal	breit
Breite	ca. mm	560	700
Best.-Nr.		0054038	0054039

- › Inkl. Befestigungsmaterial.

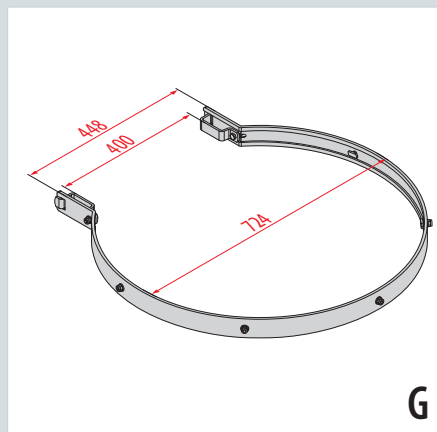
Einzelemente – Rückenschutz



Rückenschutzring 3/4

Ausführung	Alu
Best.-Nr.	0053981

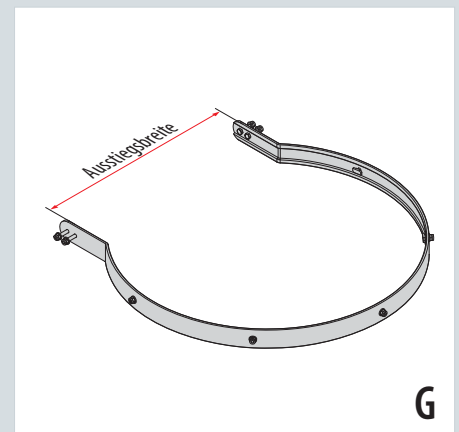
- › Inkl. Befestigungsmaterial.
- › Hammerkopfschrauben für Rückenschutzstreben vormontiert.



Rückenschutzring

Ausführung	Alu
Best.-Nr.	0051600

- › Inkl. Befestigungsmaterial.
- › Hammerkopfschrauben für Rückenschutzstreben vormontiert.



Rückenschutzring für Ausstieg

Ausführung	Alu	Alu
für Ausstieg	schmal	breit
Ausstiegsbreite	ca. mm	560 700
Best.-Nr.		0054051 0054050

- › Unterscheidung der Ringe nach Ausstiegsbreite.
- › Inkl. Befestigungsmaterial.
- › Hammerkopfschrauben für Rückenschutzstreben vormontiert.