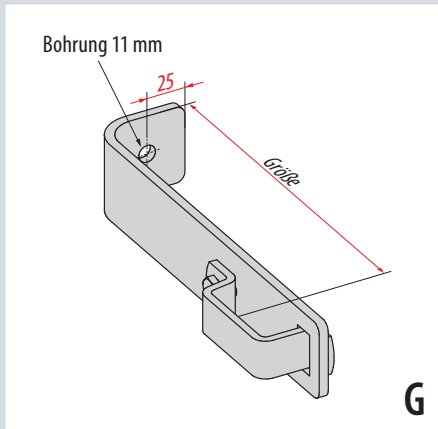


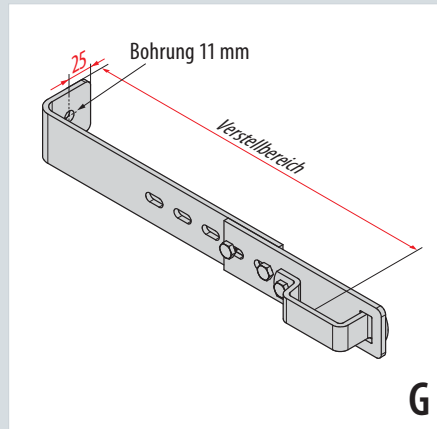
## Einzelemente – Wandbefestigungen



**Standard-Wandhaken**

Ausführung		Alu	Stahl
Größe	ca. mm	210	210
Best.-Nr.		0050139	0051568

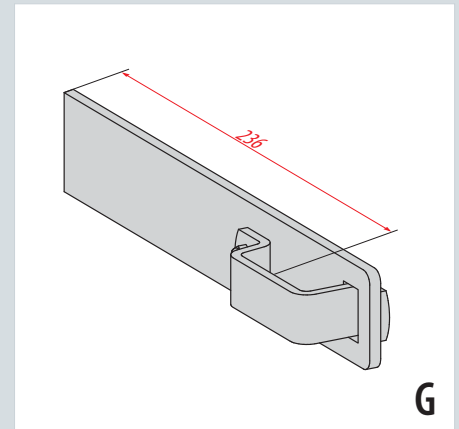
- › Passend für Holm 60×24 mm.
- › Ohne Schrauben zur Wandbefestigung.



**Wandhaken verstellbar**

Ausführung		Stahl
Verstellbereich	ca. mm	172–300
Best.-Nr.		0051572

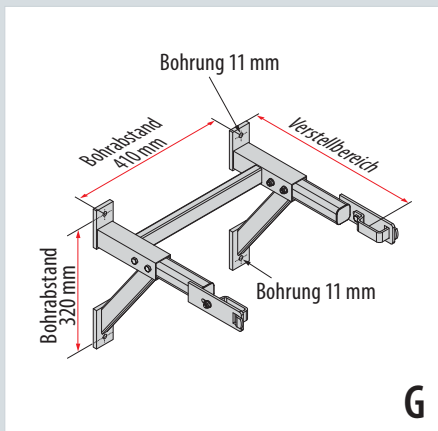
- › Nur in Stahl verzinkt erhältlich.
- › Passend für Holm 60×24 mm.
- › Ohne Schrauben zur Wandbefestigung.



**Wandhaken gerade**

Ausführung		Alu	Stahl
Größe	ca. mm	236	236
Best.-Nr.		0050141	0051569

- › Passend für Holm 60×24 mm.

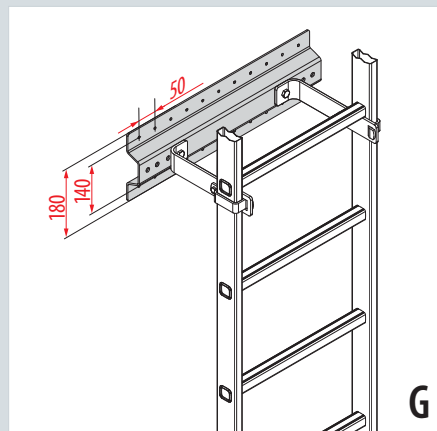


**Wandkonsole verstellbar**

Ausführung		Alu	Alu
Verstellbereich	ca. mm	300–400	350–500
Best.-Nr.		0055021	0053320

Ausführung		Alu	Alu
Verstellbereich	ca. mm	500–650	650–800
Best.-Nr.		0053321	0053322

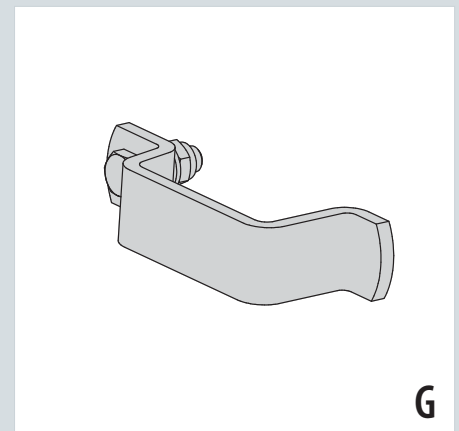
- › Passend für Holm 60×24 mm.
- › Ohne Schrauben zur Wandbefestigung.



**Fassadenplatte für Wandhaken**

Ausführung		Alu
Best.-Nr.		0055096

- › Zur Befestigung von Wandhaken auf Blechfassaden.
- › Inkl. Dichtgummi-Streifen.
- › Inkl. Schrauben und Muttern zur Montage von Wandhaken auf der Fassadenplatte.
- › Ohne Schrauben zur Befestigung an der Fassade (muss bauseits erfolgen).



**Klemme 60**

Ausführung		Stahl
Best.-Nr.		0053946

- › Komplett mit Schraube und Mutter.
- › Verwendbar für Rückenschutzring und Wandbefestigung.

**Wichtig:**

Der Abstand zwischen den einzelnen Befestigungen darf 2.000 mm nicht überschreiten. Die Befestigungen sind vorzugsweise unterhalb der Sprosse anzubringen (max. 1.960 mm).