

## Einzelemente – Rückenschutz

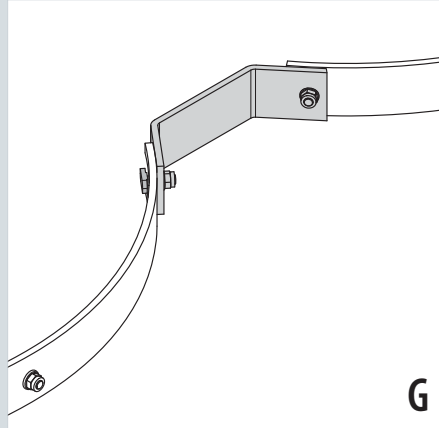


G

### Zugstrebe

Ausführung	Alu
Best.-Nr.	0053340

- › Inkl. Befestigungsmaterial.
- › Bei Steigleitern mit Rückenschutz je Leiterzug einmal anzubringen.

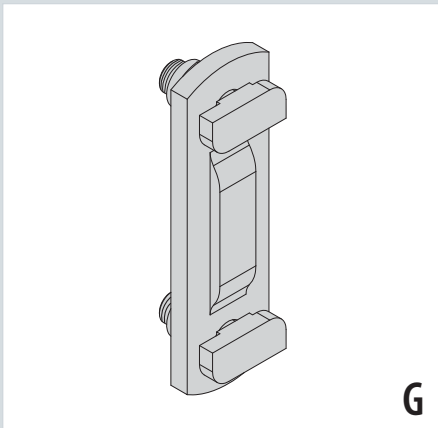


G

### Verbindung für Doppelring

Ausführung	Alu
Best.-Nr.	0053332

- › Zur Verbindung zweier Rückenschutzringe 3/4.

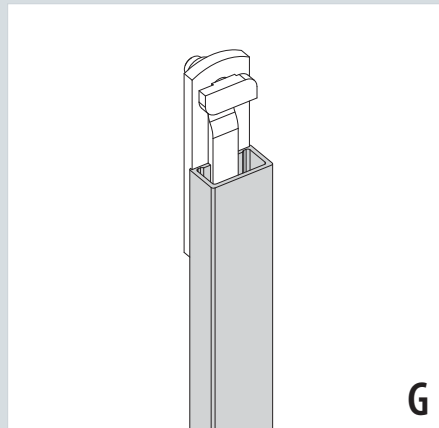


G

### Verbinder für Rückenschutzstrebe

Ausführung	Alu
Best.-Nr.	0050255

- › Inkl. Befestigungsmaterial.



G

### Rückenschutzstrebe

Ausführung	Alu	
Länge	ca. mm	3.190
Best.-Nr.		002272

- › Montage-Tipp: Streben auf der Innenseite der Ringe montieren, Mutter an der Außenseite der Ringe.

**Gesamtlänge des Rückenschutzes** = Steighöhe - Höhe vom Boden bis zum Beginn des Rückenschutzes + Länge des Ausstieges (immer 1.180 mm)