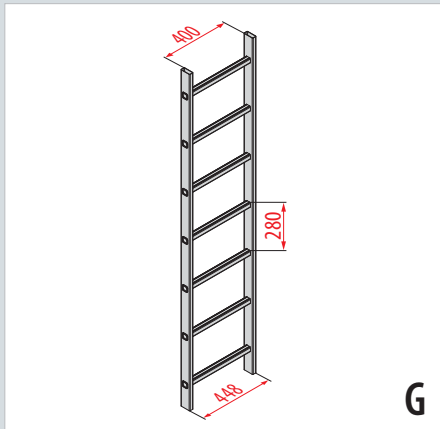


## Einzelemente – Leiterteile und Zubehör



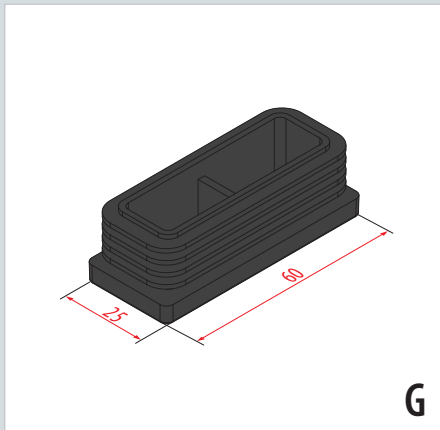
### Leiterteil

Sprossenzahl	7	10	13	18	22	
Ausführung	Alu	Alu	Alu	Alu	Alu	
Länge	ca. mm	1.960	2.800	3.640	5.040	6.160
Best.-Nr.	0051522	0053965	0053966	0051525	0051526	

- › Leiterinnenbreite 400 mm.
- › Holme und Sprossen aus nahtlosen Strangpressprofilen.
- › Holmabmessung 60×24 mm.
- › Sprossenabmessung 30×30 mm.
- › Sprossen in Holm verbördelt.

Mindestabnahme: 25 Stück

G

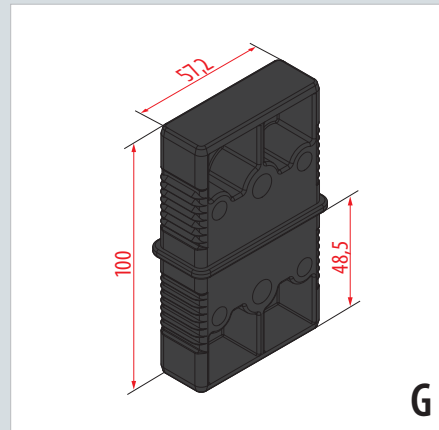


G

### Lamellenstopfen

Ausführung	Kunststoff
Best.-Nr.	0077059

- › Aus Polyethylen, schwarz.

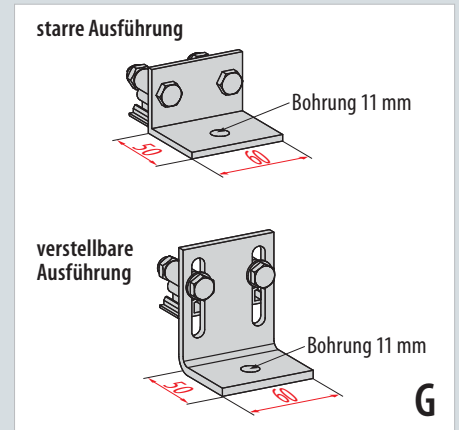


G

### Leiterverbinder

Ausführung	Kunststoff	Kunststoff
Menge	1 Stück	Set (10 Stück)
Best.-Nr.	0077209	0054641

- › Aus Polyamid (PA) mit Glasfaserverstärkung, schwarz.

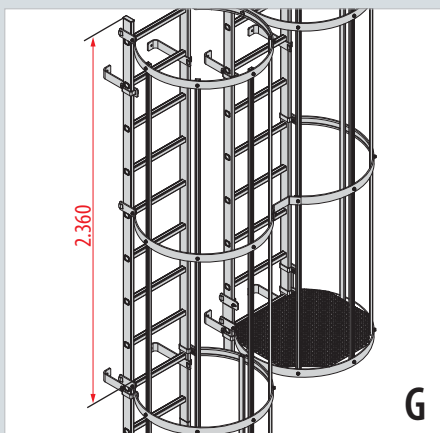


G

### Bodenwinkel

Ausführung	starr	verstellbar*
Best.-Nr.	0051566	0053451

- › Aus Aluminium.
- › Komplett mit Schraube und Mutter zur Leitermontage.
- › Ohne Schraube zur Bodenbefestigung.
- › \* Höhenausgleich von 40 mm möglich.



G

### Eine Versetzung besteht aus:

Bezeichnung	Best.-Nr.	Menge	Überlappung	
Rückenschutzring 3/4	0053981	2		siehe Seite 180
Rückenschutzstrebe	002272	4	2.290 mm	siehe Seite 181
Wandbefestigung	div.	4		siehe Seite 177
Festboden	0051630	1		siehe Seite 182
Leiterteil	div.	1	2.520 mm	siehe Seite 176
Zugstrebe	0053340	1		siehe Seite 181
Rückenschutzring	0051600	1		siehe Seite 180
Verbindung für Doppelring	0053332	1		siehe Seite 181

- › Diese Stückliste enthält alle Bauteile, die zusätzlich erforderlich sind, um einen Leiterzug seitlich zu versetzen.