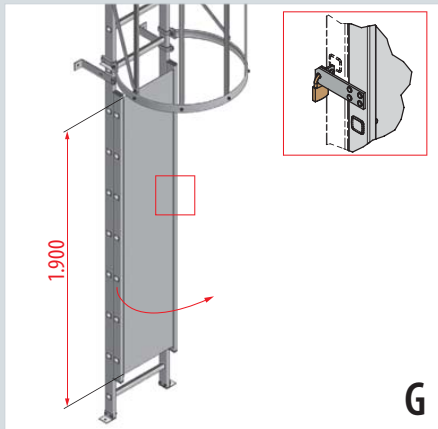


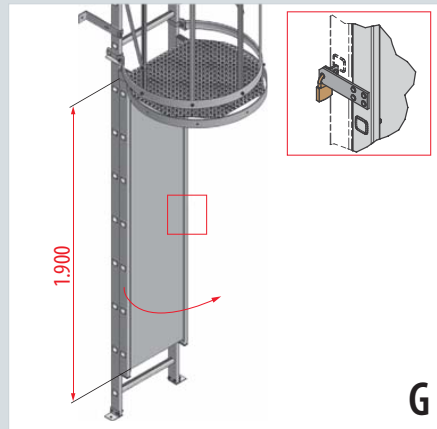
## Einzelemente – Einstiege



**Aufstiegssperre, abschließbar**

Ausführung	Alu
Best.-Nr.	0051637

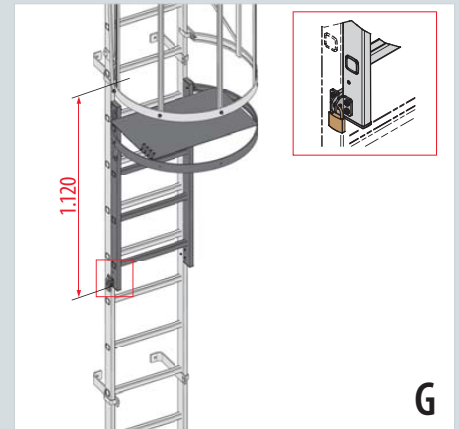
- › Inkl. Schloss.
- › Bodenwinkel sind nicht im Lieferumfang enthalten.
- › Bei Notleitern nach DIN 14094-1 nicht zulässig.
- › Linksöffnend.



**Aufstiegssperre mit Deckel, abschließbar**

Ausführung	Alu
Best.-Nr.	0051764

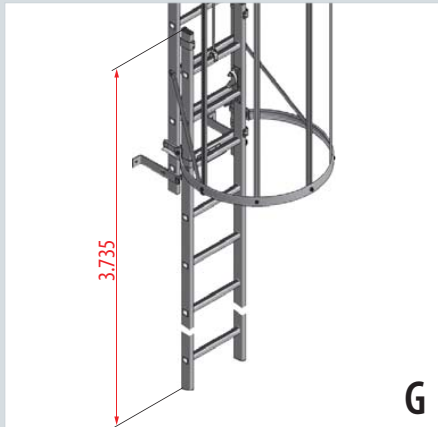
- › Inkl. Schloss.
- › Bodenwinkel sind nicht im Lieferumfang enthalten.
- › Bei Notleitern nach DIN 14094-1 nicht zulässig.
- › Linksöffnend.



**Zugangssperre**

Ausführung	Alu
Best.-Nr.	0054770

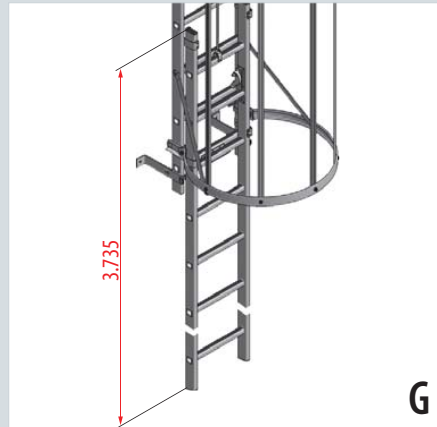
- › Schwenkbares Leiterteil mit Boden.
- › Inkl. Schloss.
- › Bei Notleitern nach DIN 14094-1 nicht zulässig.
- › Links- oder rechtsöffnend montierbar.



**Mehrpreis für einziehbaren Einstieg für Komplettleiter-Systeme**

Seilzugbedienung von	oben	unten
Best.-Nr.		

- › Überlappung: +/- 900 mm.
- › Max. Durchgangshöhe: 2.800 mm.
- › Bei Notleitern nach DIN 14094-1 Seilzugbedienung von unten nicht zulässig.



**Einstieg einziehbar als Ersatzteil zum Nachrüsten an vorhandener Steigleiter**

Seilzugbedienung von	oben	unten
Best.-Nr.	0052314	0052315

- › Leiterteil kann mit Hilfe eines Seilzuges ausgelöst werden.
- › Bei Notleitern nach DIN 14094-1 Seilzugbedienung von unten nicht zulässig.



**Ausziehbare Einstiegshilfe**

Ausführung	Alu
Best.-Nr.	0053345

- › Anwendbar für Dachluken, Oberlichter, Schächte, Gruben.

Abschließbare, selbstschließende Aufstiegssperren nach DIN EN ISO 14122-4 erhalten Sie auf Anfrage.