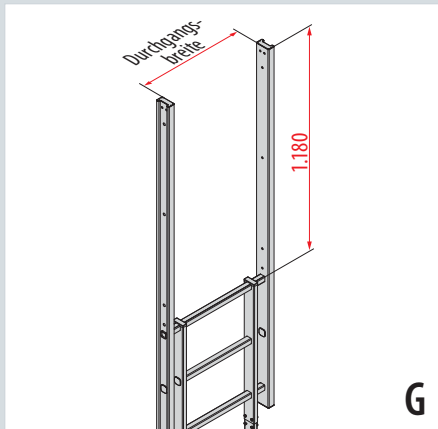


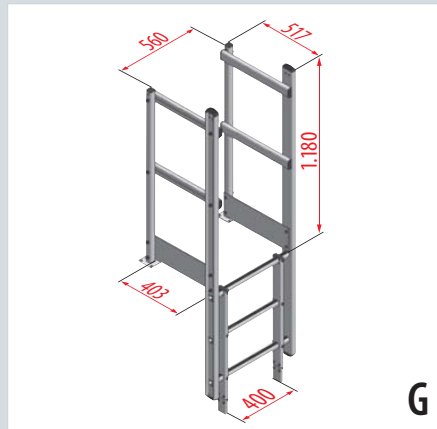
## Einzelemente – Ausstiege



**Ausstieg gerade schmal/breit**

Ausführung		schmal	breit
Breite	ca. mm	560	700
Best.-Nr.		0053291	0053292

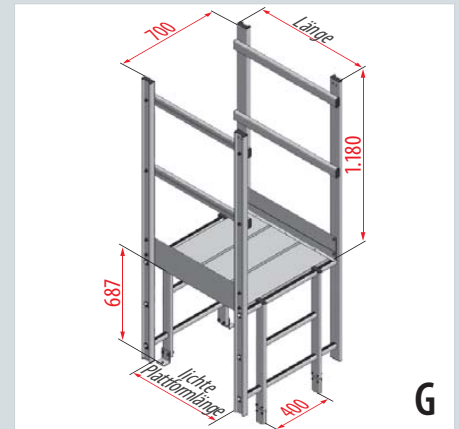
- › DIN 18799-1 bauliche Anlagen:  
Zusätzlichen Ausstiegstritt (Best.-Nr. 0054038 bzw. 0054039) bestellen.
- › DIN 14094-1 Notleitern.



**Ausstieg schmal mit Handlauf**

Ausführung	Alu
Best.-Nr.	0054054

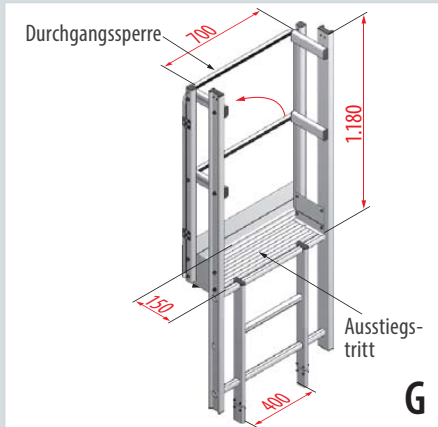
- › DIN 18799-1 bauliche Anlagen:  
Zusätzlichen Ausstiegstritt (Best.-Nr. 0054038) bestellen.
- › DIN 14094-1 Notleitern.



**Ausstieg breit mit Übergang**

Ausführung		Alu	Alu	Alu
Länge	ca. mm	725	950	1.175
lichte Plattformlänge	ca. mm	651	876	1.101
Best.-Nr.		0054056	0054057	0054058

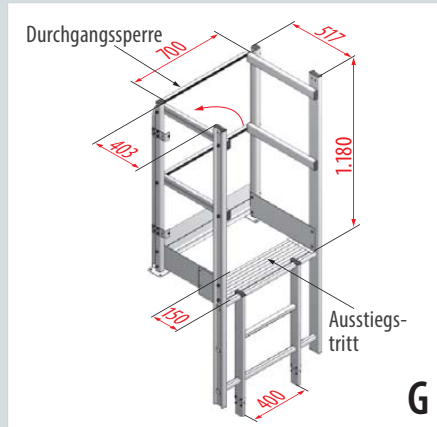
- › DIN 18799-1 bauliche Anlagen.
- › DIN 14094-1 Notleitern.
- › Plattformbelag Aluminium gerieft, geschlossen.
- › Beidseitiges Geländer mit Handlauf, Knie- und Fußleiste.



**Ausstieg breit mit Tritt**

Ausführung	Alu
Best.-Nr.	0053298

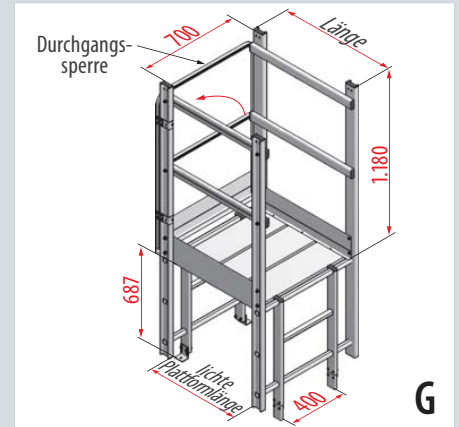
- › EN ISO 14122-4 Zugänge zu maschinellen Anlagen.
- › DIN 18799-1 bauliche Anlagen.
- › DIN 14094-1 Notleitern.
- › Ausstiegstritt 150 mm.
- › Selbstschließende Durchgangssperre mit Handlauf, Knie- und Fußleiste.
- › Linksöffnend. Rechtsöffnend auf Anfrage möglich.



**Ausstieg breit mit Handlauf**

Ausführung	Alu
Best.-Nr.	0054055

- › EN ISO 14122-4 Zugänge zu maschinellen Anlagen.
- › DIN 18799-1 bauliche Anlagen.
- › DIN 14094-1 Notleitern.
- › Ausstiegstritt 150 mm.
- › Beidseitiges Geländer und selbstschließende Durchgangssperre mit Handlauf, Knie- und Fußleiste.
- › Linksöffnend. Rechtsöffnend auf Anfrage möglich.



**Ausstieg breit mit Übergang und Durchgangssperre**

Ausführung		Alu	Alu	Alu
Länge	ca. mm	725	950	1.175
lichte Plattformlänge	ca. mm	651	876	1.101
Best.-Nr.		0054059	0054060	0054061

- › EN ISO 14122-4 Zugänge zu maschinellen Anlagen.
- › DIN 18799-1 bauliche Anlagen.
- › DIN 14094-1 Notleitern.
- › Plattformbelag Aluminium gerieft, geschlossen.
- › Beidseitiges Geländer und selbstschließende Durchgangssperre mit Handlauf, Knie- und Fußleiste.
- › Linksöffnend. Rechtsöffnend auf Anfrage möglich.