



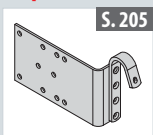
2211 Treppe stationär ohne Podest, Treppenneigung 45°

- › Stufenbreite wahlweise 600, 800 oder 1.000 mm.
- › Serienmäßig mit einem Handlauf, links montiert, auf Wunsch auch rechts montierbar. Zweiter Handlauf gegen Mehrpreis erhältlich.
- › Alu-Profilstufen 250 mm tief, alternativ Alu- oder Stahl-Gitterroststufen 270 mm tief gegen Mehrpreis.
- › Standardausführung mit 2 Wandbefestigungswinkeln oben und Bodenwinkeln unten, auf Wunsch oben mit Einhängehaken oder Auflagewinkel gegen Mehrpreis.
- › Äußere Treppenbreite einschließlich einseitigem Handlauf = Stufenbreite + 100 mm bzw. Stufenbreite + 150 mm bei beidseitigem Handlauf.
- › Zwischenabmessungen zum Preis der nächst höheren Stufenzahl.
- › Zulässige Belastung der Stufen 150 kg, zulässige Gesamtbelastung 150 kg/m² (max. 300 kg).
- › Benutzung nur durch 1 Person zulässig.
- › Keine Lagerware, Fertigung erfolgt auftragsbezogen.
- › Der Versand erfolgt in werkseitig vormontierten Baugruppen.

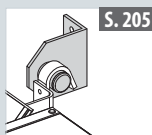
Hinweis:

Diese Treppen sind nach EN ISO 14122-3 (ortsfeste Zugänge zu maschinellen Anlagen) gefertigt und nicht für Wohngebäude zugelassen! Die Befestigungsmittel zur stationären Montage der Treppen/Podesttreppen/Überstiege müssen bauseits bereitgestellt werden und befinden sich nicht im Lieferumfang.

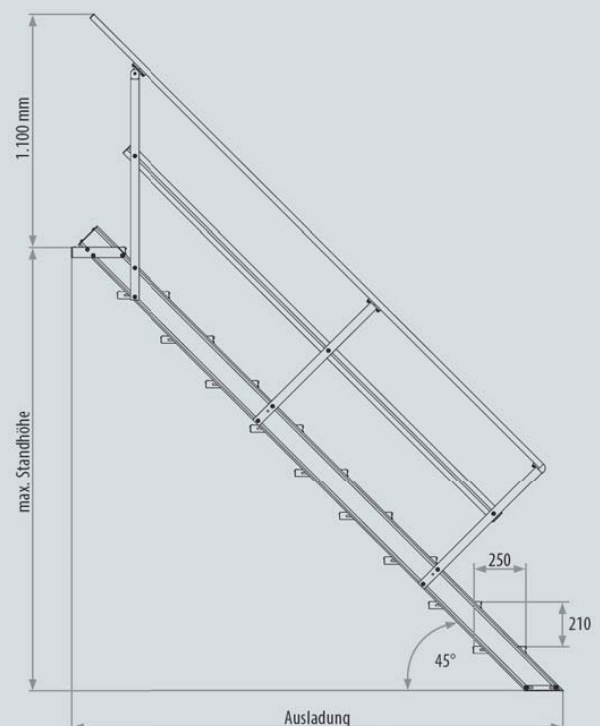
Empfohlenes Zubehör:



Einhängehaken



Aufhängungsset



Stufenbreite 600 mm

Stufenzahl		4	5	6	7	8	9	10	11
max. Standhöhe	ca. m	0,84	1,05	1,26	1,47	1,68	1,89	2,10	2,31
Ausladung	ca. m	1,06	1,27	1,48	1,69	1,90	2,11	2,32	2,53
Gewicht	ca. kg	19,0	23,0	26,0	29,0	33,0	37,0	40,0	44,0
Best.-Nr.		22110604	22110605	22110606	22110607	22110608	22110609	22110610	22110611
Best.-Nr. Handlauf rechts		0053244	0053655	0053657	0053900	0053902	0053904	0053906	0053908

Stufenzahl		12	13	14	15	16	17	18	19
max. Standhöhe	ca. m	2,52	2,73	2,94	3,15	3,36	3,57	3,78	3,99
Ausladung	ca. m	2,74	2,95	3,16	3,37	3,58	3,79	4,00	4,21
Gewicht	ca. kg	47,0	51,0	54,0	57,0	61,0	64,0	68,0	72,0
Best.-Nr.		22110612	22110613	22110614	22110615	22110616	22110617	22110618	22110619
Best.-Nr. Handlauf rechts		0053910	0053912	0054452	0054453	0054456	0054457	0054470	0054471

Stufenbreite 800 mm

Stufenzahl		4	5	6	7	8	9	10	11
max. Standhöhe	ca. m	0,84	1,05	1,26	1,47	1,68	1,89	2,10	2,31
Ausladung	ca. m	1,06	1,27	1,48	1,69	1,90	2,11	2,32	2,53
Gewicht	ca. kg	21,0	26,0	29,0	33,0	37,0	42,0	45,0	50,0
Best.-Nr.		22110804	22110805	22110806	22110807	22110808	22110809	22110810	22110811
Best.-Nr. Handlauf rechts		0053244	0053655	0053657	0053900	0053902	0053904	0053906	0053908

Stufenzahl		12	13	14	15	16	17	18	19
max. Standhöhe	ca. m	2,52	2,73	2,94	3,15	3,36	3,57	3,78	3,99
Ausladung	ca. m	2,74	2,95	3,16	3,37	3,58	3,79	4,00	4,21
Gewicht	ca. kg	53,0	58,0	61,0	65,0	69,0	73,0	77,0	82,0
Best.-Nr.		22110812	22110813	22110814	22110815	22110816	22110817	22110818	22110819
Best.-Nr. Handlauf rechts		0053910	0053912	0054452	0054453	0054456	0054457	0054470	0054471

Stufenbreite 1.000 mm

Stufenzahl		4	5	6	7	8	9	10	11
max. Standhöhe	ca. m	0,84	1,05	1,26	1,47	1,68	1,89	2,10	2,31
Ausladung	ca. m	1,06	1,27	1,48	1,69	1,90	2,11	2,32	2,53
Gewicht	ca. kg	23,0	28,0	32,0	36,0	41,0	46,0	50,0	55,0
Best.-Nr.		22111004	22111005	22111006	22111007	22111008	22111009	22111010	22111011
Best.-Nr. Handlauf rechts		0053244	0053655	0053657	0053900	0053902	0053904	0053906	0053908

Stufenzahl		12	13	14	15	16	17	18	19
max. Standhöhe	ca. m	2,52	2,73	2,94	3,15	3,36	3,57	3,78	3,99
Ausladung	ca. m	2,74	2,95	3,16	3,37	3,58	3,79	4,00	4,21
Gewicht	ca. kg	59,0	64,0	68,0	72,0	77,0	81,0	86,0	91,0
Best.-Nr.		22111012	22111013	22111014	22111015	22111016	22111017	22111018	22111019
Best.-Nr. Handlauf rechts		0053910	0053912	0054452	0054453	0054456	0054457	0054470	0054471

Mehrpreis: Alu- oder Stahl-Gitterroststufen/Stufe

Stufenbreite	mm	600	800	1.000
Alu				
Stahl				